

2021年1月25日 発売!

横からの飛沫を  
ブロック!

台座  
一体型

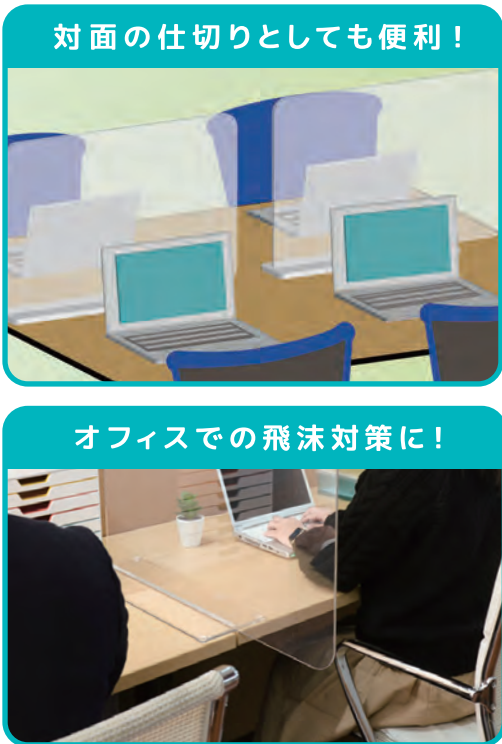
組み立て  
不要

滑り止め  
ゴム付き

台座から約25cm  
伸びているので  
安心感があります!

25cm

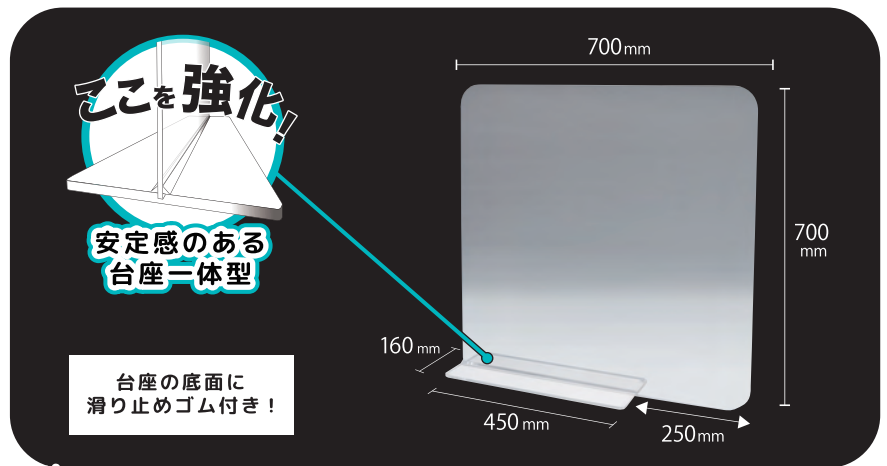
ココがポイント!



対面の仕切りとしても便利!

オフィスでの飛沫対策に!

透明なアクリル製なので、資料を見せたり顔を見ながらコミュニケーションがとれます。飲食店のカウンターなどにもおすすめ!



NEW!

## アクリルパネルスタンド〔サイドタイプ〕

品番	税抜価格	仕様	外寸 (mm)	JAN	箱入数
			W×D×H		
<b>CL-500</b>	<b>20,000 円</b>	窓なし	700・160・700	4943740748893	1

材質:アクリル パネル:4mm厚 台座:8mm厚 ※滑り止めゴム付き(底面)

製造国:中国

# 感染症予防対策商品

フェイス シールド  
**Face shield**





フェイス シールド

# Face shield

高透明

防曇加工  
メガネ併用可

簡単装着  
フィットする  
ゴムバンド  
タイプ



フェイスシールド フリーサイズ

フェイスシールド 子供用

推奨対象年齢  
2歳～8歳(小学生低学年)

〔フリーサイズ〕 FS-100		〔子供用〕 FS-200	
パッケージ		パッケージ	
表		表	
裏		裏	

商品名	税抜価格	品番	外寸(W×H)	頭囲目安	JAN	箱入数
フェイスシールド〔フリーサイズ〕	250円	FS-100	336×220mm	約 54～66cm	4943740729960	1/100
フェイスシールド〔子供用〕	230円	FS-200	280×180mm	約 46～56cm	4943740729977	1/100

材質: シールド/PET(厚み 0.3mm)、スポンジパッド/発泡PU、ゴムバンド/ポリエステル、カシメ/POM

製造国: 中国

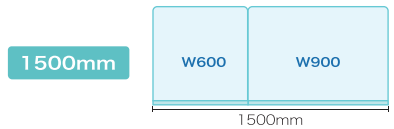
# アクリルパネルスタンド

## SLシリーズ

アクリル製  
透明タイプ



組み合わせて使えます



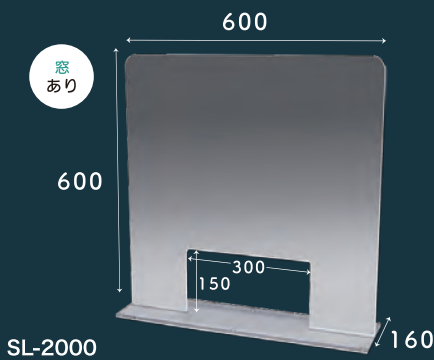
※滑り止めゴム付き（底面）

底面に  
滑り止め  
ゴム付き

組み立て  
不要

台座  
一体型

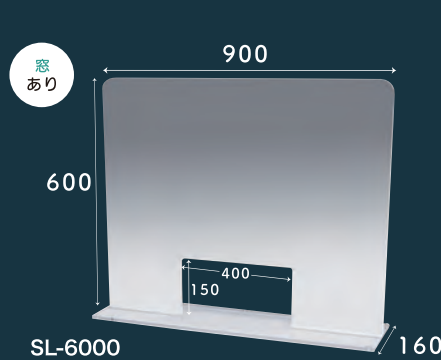
W600



SL-2000

SL-1000

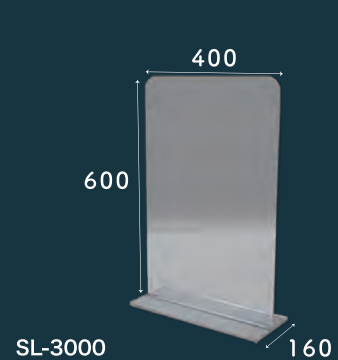
W900



SL-6000

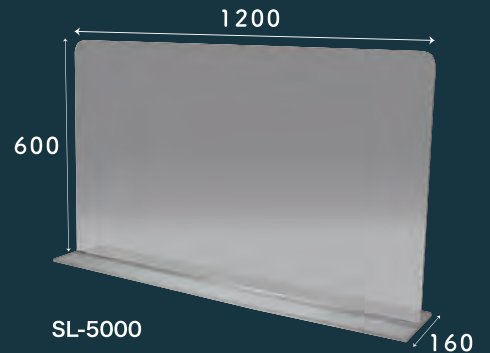
SL-4000

W400



SL-3000

W1200



SL-5000

商品名	税抜価格	品番	仕様 (mm)	外寸 (mm) W×D×H	カラー	JAN	箱入数
アクリルパネルスタンド【窓なし】 W600	15,000円	SL-1000	窓なし	600・160・600	透明	4943740747148	1
アクリルパネルスタンド【窓あり】 対面用 W600	15,000円	SL-2000	窓あり (W300×H150)	600・160・600	透明	4943740747155	1
アクリルパネルスタンド【窓なし】 W400	12,000円	SL-3000	窓なし	400・160・600	透明	4943740747162	1
アクリルパネルスタンド【窓なし】 W900	18,000円	SL-4000	窓なし	900・160・600	透明	4943740747179	1
アクリルパネルスタンド【窓なし】 W1200	22,000円	SL-5000	窓なし	1200・160・600	透明	4943740747186	1
アクリルパネルスタンド【窓あり】 対面用 W900	18,000円	SL-6000	窓あり (W400×H150)	900・160・600	透明	4943740747193	1

材質：アクリル パネル：4mm厚 台座：8mm厚 ※滑り止めゴム付き（底面）

製造国：中国

## ユニバーサルサイン

材質：アクリル

製造国 



カウンターやテーブルなどにおいて、ひと目でわかる表示

品番	税抜価格	外寸 (mm) W×D×H	JAN	箱入数
CRT30804	1,500 円	105・61・69	4943740792070	1/10/60

## アクリルサイドパネル

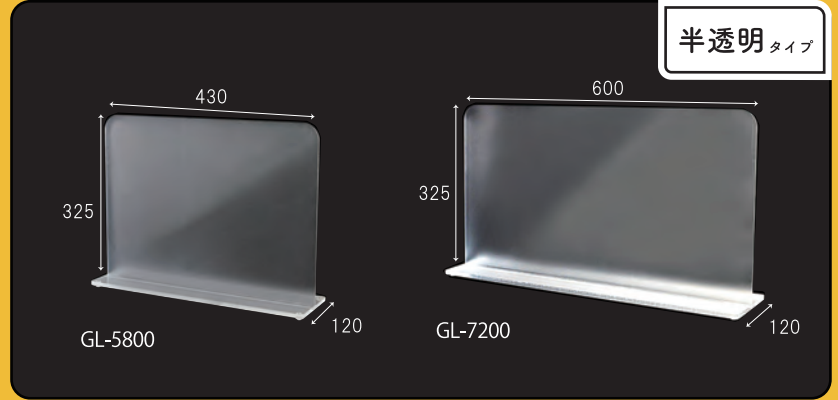
半透明

材質：アクリル

製造国 



※滑り止めゴム付き (底面)



半透明タイプ

デスクに置くだけで簡単に  
飛沫感染を抑制できます。

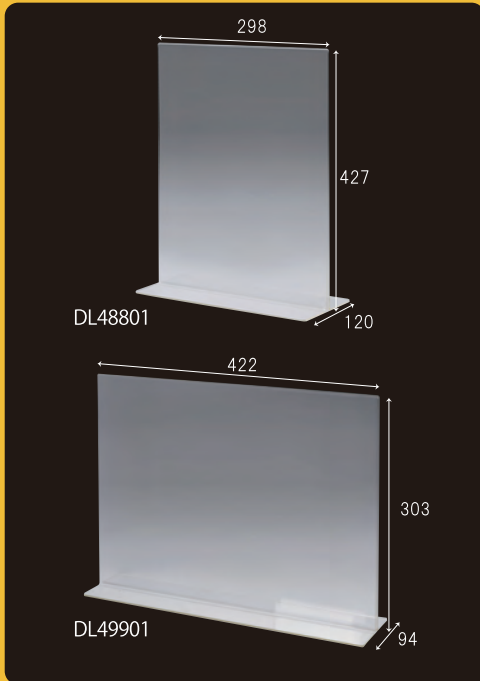
品番	税抜価格	仕様	外寸 (mm) W×D×H		カラー	JAN	箱入数
			W	D×H			
GL-5800	5,800 円	W430	430	120・325	半透明	4943740747124	1/4
GL-7200	7,200 円	W600	600	120・325	半透明	4943740747131	1/4

## サインホルダー T型 A3

透明

材質：アクリル

製造国 



カウンターやオフィスで

飛沫感染を抑制する商品として代用できます



品番	税抜価格	外寸 (mm) W×D×H		JAN	箱入数
		W	D×H		
D L 48801	2,500 円	298	120・427	4943740790540	1/6/18
D L 49901	2,800 円	422	94・303	4943740790571	1/6/18

## CREW'S 株式会社クルーズ

- 大阪本社 〒562-0035  
大阪府箕面市船場東 1-5-13 コムアートビル2F  
TEL: 072(730)2111 FAX: 072(730)2922
- 東京オフィス 〒111-0053  
東京都台東区浅草橋 4-10-6  
TEL: 03(3851)6200 FAX: 03(3851)6700  
メール: toiwase@boss-office.co.jp

(取扱店)